

JKBK 型

柔性组合式悬挂起重机

使用说明书

0

迈德锐起重泰州有限公司

目 录

一、目 录	1
二、概 述	2
三、使用条件	2
四、产品型式	3
五、安 装	4
六、柔性组合式悬挂起重机的调试及试运转	11
七、柔性组合式悬挂起重机的验收	12
八、起重机投入使用	12
九、起重机停止使用	13
十、起重机维护保养	13
十一、信息反馈单	17
十二、合格证	
十三、装箱单	

柔性组合式悬挂起重机 操作手册

(起重机安装、使用、维护保养规则)

重要声明：所有参与柔性组合式悬挂起重机安装调试、操作使用和维修维护保养的人员，都必须认真阅读本手册。与设备有关的所有操作行为都必须符合手册之规定。

一、概述

JKBK 柔性组合式自立起重机包括 JKBK-D 单轨、JKBK-LD 单梁、JKBK-LS 双梁、JKBK-LSS 伸缩梁、JKBK-LM 堆垛机等各种形式的起重机，起重量为 0.125t-1t 适应范围极广，尤其适用于现代化生产输送线，其特点概述如下：

1、 可靠性好、稳定性高

JKBK 轻型起重机系统的组成部件全部是标准模块可以保证大批量、高质量生产，因而系统十分可靠；系统模块的主体是三种规格的冷轧型材，强度大、刚性好、自重轻，保证了系统的稳定性。

2、 适应能力强

JKBK 系统可根据工厂各工位的需要，灵活地设计安装。从定点运送到高准确度的多点、多节拍的自动化输送线，都能随意组合而成。可用于新设计的厂房，也可用于系统的改造和延伸。

3、 安装方便、经济高效

JKBK 系统的安装调试很方便，JKBK 型材及各标准模块之间只需用螺栓连接即可使用，可节省工厂的空间和面积，从而降低能耗，提高企业效益。系统可以手动操作，也可以实现自动、半自动操作，运行高效。

JKBK 系统的设计与我国劳动部“起重机械安全规程”及机械部“起重机设计规范”等文件的规定吻合，使用安全，寿命长。

二、柔性组合式悬挂起重机的使用条件

- 1、起重机额定起重量是起重机的最大承载能力，不允许超载使用。额定起重量包括被起吊的载荷和附加载荷（例如：吊具、绳索等）。
- 2、柔性组合式悬挂起重机适用于一般车间、仓库及需要起吊输送 2t 以下物料的场所作业，要求环境温度为 $-20^{\circ}\text{C}\sim+70^{\circ}\text{C}$ 之间。
- 3、起重机安装使用地点的海拔高度应不超过 2000m，一般应该在室内工作。
- 4、对于应用在环境温度 $-20^{\circ}\text{C}\sim+70^{\circ}\text{C}$ 以外的、以及室外和有腐蚀性气（液）体环境的起重机，应该采取特殊的防护措施。

三、柔性组合式悬挂起重机标准组件组合的产品型式

1、柔性单轨悬挂起重机(见图 1)

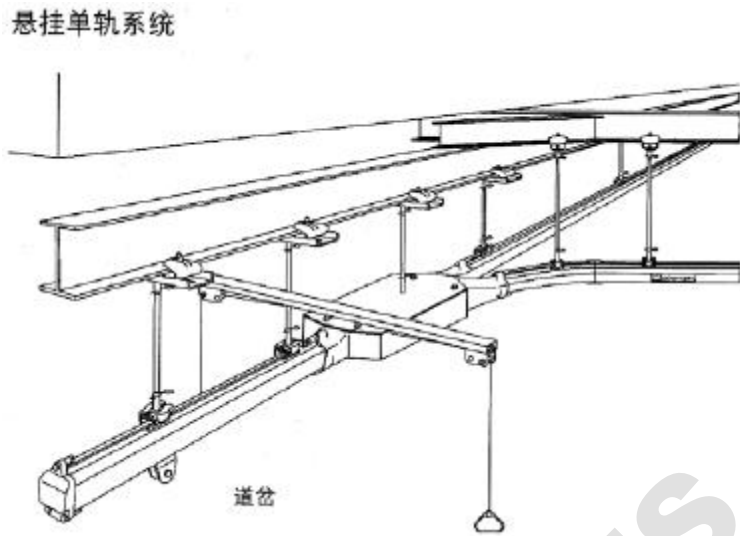
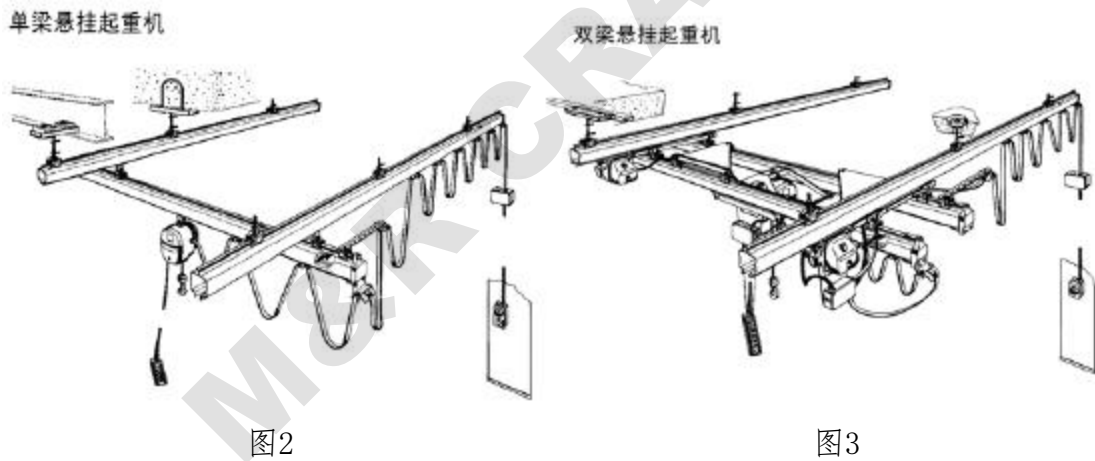


图1

2、柔性单梁悬挂起重机(见图 2)

3、柔性双梁悬挂起重机(见图 3)



4、JKBK-BZ 旋臂吊 (见图 4)

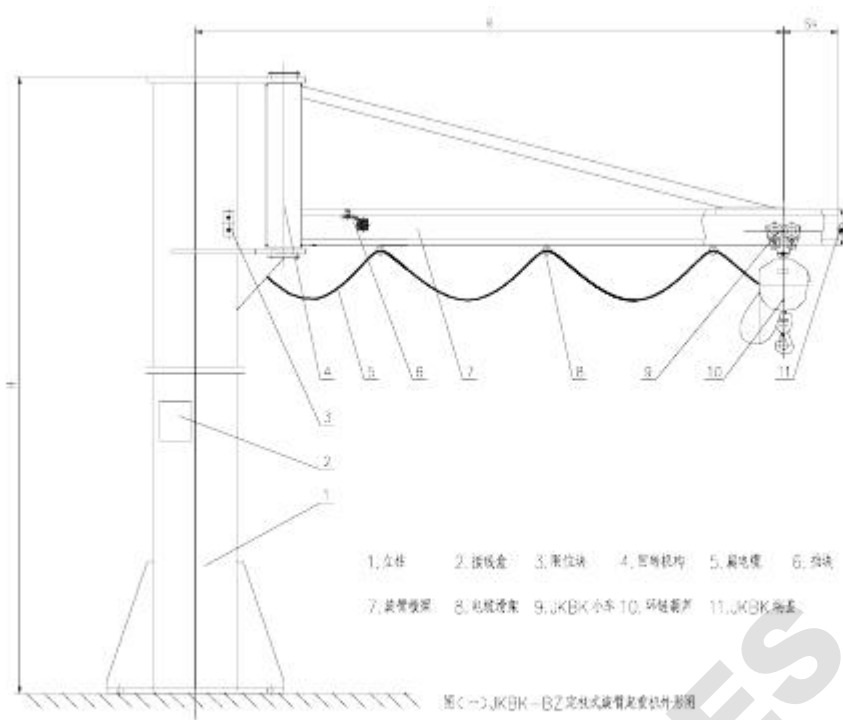


图 4

5、堆垛机（见图 5）

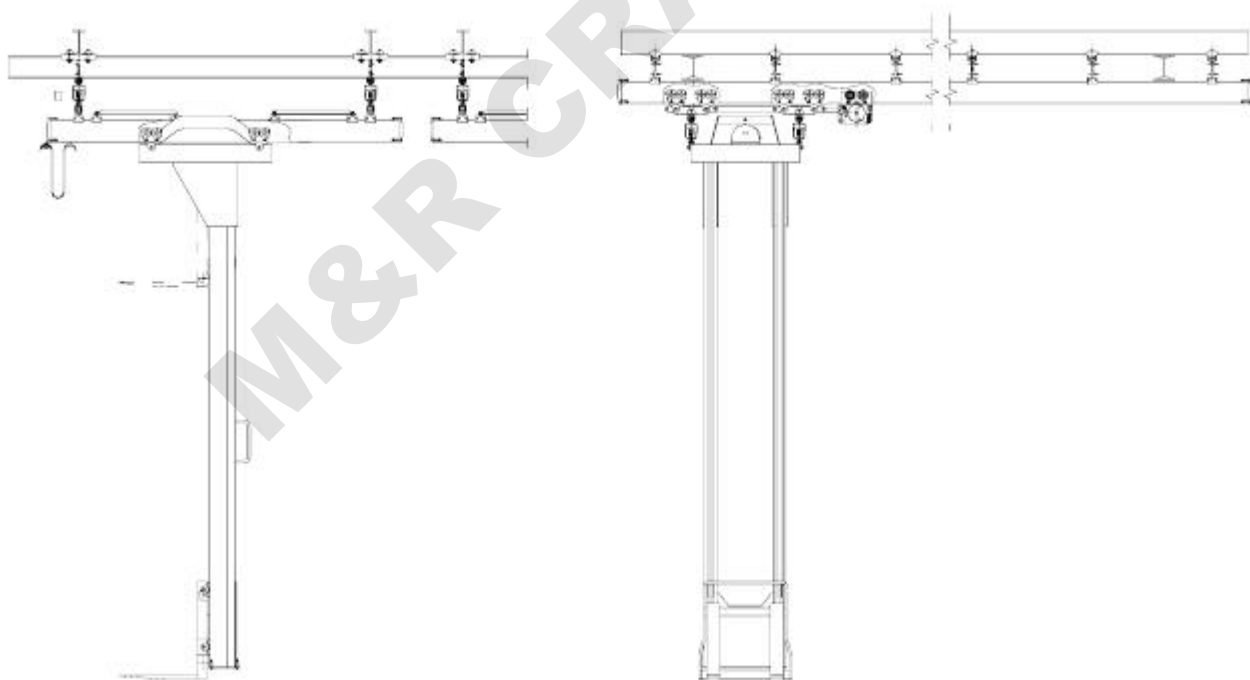


图 5

四、柔性组合式悬挂起重机的安装

1、起重机安装安全规则

- 起重机标准组件只能使用生产厂提供的原装部件。丢失的零件如螺钉、弹簧卡箍、弹性圆柱销、销轴等不能用类似物件随意替代。
- 预制组件(例如起重机主梁吊环、小车架等焊铆件)不能拆卸或改装。
- 螺栓联接必须按要求的力矩拧紧，自锁螺母不能被其它型式的螺母代替；螺栓紧固件在拆装五次后必须更换；除非规定的拧紧力矩太高，否则，不准润滑螺栓紧固件。
- 检查弹簧卡箍是否正确装入吊挂装置，弹簧卡箍必须穿过吊杆和球纹螺母的孔，只有这样紧固件才不会松脱。
- 检查销子联接的配合情况。弹性圆柱销的槽口必须向外，否则会导致磨损。
- 吊挂装置的上悬架、轨道夹的铰接处必须充分润滑。应使用不含树脂的耐磨轴承润滑脂，不准使用含有二硫化钼(MoS₂)的润滑油。不能妨碍铰链连接的自由运动，起重机轨道吊挂、主梁吊挂及电动葫芦吊挂均必须采用柔性连接方式。刚性连接会产生冲击力，导致疲劳断裂。
- 当载荷悬吊于起重机主梁悬臂部分时，检查主梁另一端是否翘起。起重机工作时主梁任何一端的小车都不允许出现负轮压。
- 轨道吊挂装置应裸露，周围应有足够的空间进行检查和维修。不允许用其它物品（如：天花板等）遮盖吊挂装置。
- 在完成组装工作后必须进行检查：小车通过轨道接头时运行是否平稳；滑触线导体对接口是否正确；集电器接触是否安全可靠；拖动电缆是否有足够的长度；起重机与建筑物及其它机械设备相邻的安全距离。
- 接地保护导线线皮颜色应为黄绿相间色。接地保护导线不准连接在用于零件连接的螺栓上，接地联接应用专门防松螺钉连接。接地保护导体不准通导工作电流。
- 应安装一个电源开关用于控制起重机电路的通断，它应能切断起重机电器系统的所有相线。该开关位置应靠近起重机且操作者容易接近的地方。
- 如果多个起重设备都从同一个电源供电，则每个设备上都应装有一个隔离开关。这个隔离开关可以使每个设备分别进行维护工作而不会影响其它设备使用。

2、安装柔性组合式悬挂起重机连接螺栓拧紧力矩

序号	螺栓规格	安装拧紧力矩	备注
1	M6	10Nm	
2	M8	25Nm	
3	M10	45Nm	

4	M12	80Nm	
5	M16	150Nm	

3、柔性组合式悬挂起重机标准组件的安装

1) 轨道的吊挂(带弹簧卡箍的垂直吊挂装置安装)

- 安装承轨梁上的上悬架及轨道上的悬挂夹，两只球绞长螺母分别置于上悬架、悬挂夹的球窝内。所有连接螺栓都必须按规定力矩拧紧。
- 将螺纹吊杆分别拧入上悬架、轨道悬挂夹的两球绞长螺母内，直至弹簧卡箍能穿过球绞长螺母的长孔和螺纹吊杆的横向孔，按照规定的力矩拧紧悬挂夹上的螺栓，吊挂起轻型轨道。
- 根据安装需要如果螺纹吊杆必须缩短截断时，则在螺杆端部必须再加工一个新的横向孔。横向孔的直径及距端部的距离为：JKBK I：直径为 3.2mm，距离为 5mm。JKBK II：直径为 4.0mm，距离为 6mm。（轨道吊架结构见图 6）

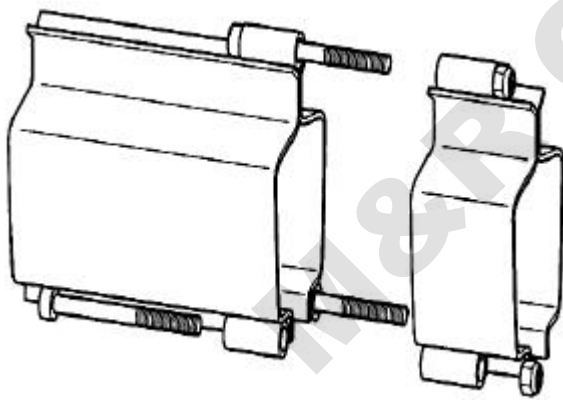


图7

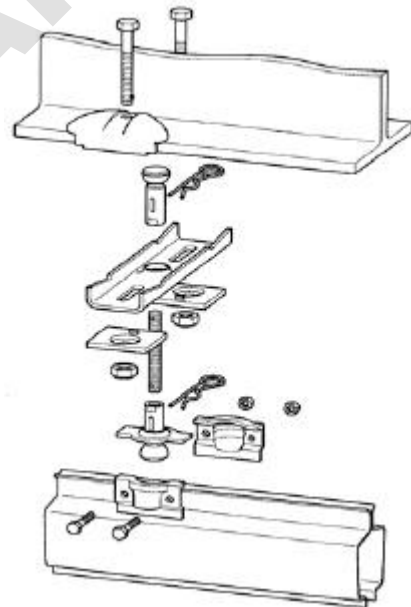


图6

2) 轨道的连接

- 带有万向接头的六角套筒扳手特别适用于这个螺栓连接。
- 轨道接口处车轮踏面应没有台阶，当小车推过接头时应无阻力。轨道连接垂直方向偏差应小于 0.3mm。
- 应确保螺栓按照规定力矩可靠而均匀地拧紧。如果接头螺栓在一端比另一端拧得紧，轨道会发生弯曲；当悬挂几根轨道时，他们必须在同一水平面内成一直线。（见图 7）

●用吊挂螺杆拧入上下球纹螺母的深度调整轨道至同一水平高度，各相邻吊点轨道水平高度差小于 10mm。

3) 带缓冲器的端盖、内置缓冲器的安装

●将小车主、电缆滑架或电缆小车和内置缓冲器装入轨道。

●为保护电缆滑架在供电侧轨道内安装一内置缓冲器，在轨道顶部钻孔（距轨道端头距离≤需要的电缆滑架个数排列尺寸）。与 JKBK I 轨道轴线对称孔间距 32mm 直径为 9.5mm 的两个孔；与 JKBK II 轨道轴线对称孔间距 50mm 直径为 9.5mm 的两个孔。

●用带缓冲器的端盖封闭轨道端头。按照规定的力矩拧紧端盖三只连接螺栓，以保证小车运行安全。（见图 8）

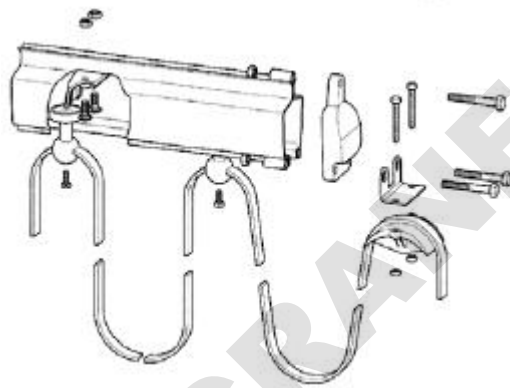


图8

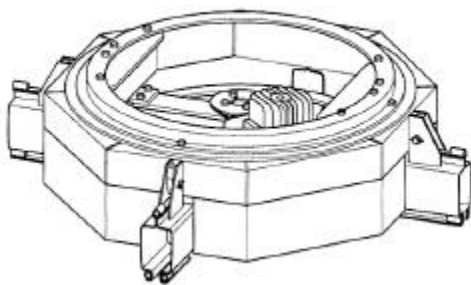
4) 道岔、转盘的安装

●吊挂道岔、转盘的所有吊挂装置必须均匀承载。安装吊挂方式与轨道吊挂相同。

●道岔、转盘的轨道接头螺栓不应受剪力，例如：邻近需要连接的轨道端没有任何方向的力传入。这可以通过松开连接螺栓进行检查，在松开螺栓后，轨道接头的相对位置应对正。

●对于手动道岔和转盘，拉绳把手高度要根据使用需要设置的位置。应对道岔或转盘进行检查以确保其运动部件能正确运行并固定就位，轨道接合处小车踏面不准有台阶。（道岔、转盘见图 9）

转盘



道岔

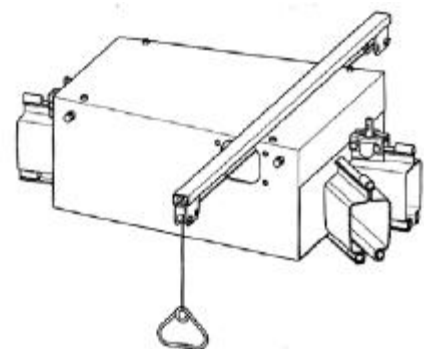


图9

5) 组装 JK BK II-R 内置滑触线轨道

- JK BK II-R 内置滑触线轨道对接。首先检查轨道端头处导体接口是否对应，然后将 5 只滑触线连接插销的短头插入同一根轨道的导体接口，最后将轨道对接。（注意滑触线连接插销的长头应与另一根轨道导体接口一一对应，不允许错位。）
- 所有的 JK BK II-R 内置滑触线轨道连接电源时都要以正中央的导体连接漆成黄绿相间色的接地电线。接线的相线顺序应该为 L1、L2、接地、L3 和备用线。
- 集电器小车维修段是用于检查和拆卸集电器小车的机构。为保证维修段使用安全，在维修段两端小于 300mm 处需要安装轨道吊挂装置各一套。
- 如果 JK BK II-R 内置滑触线轨道内需要安装一个内置缓冲器，则它必须安装在轨道侧面。在轨道侧面的垂直方向钻两个直径为 9.5mm，孔间距 50mm 的孔，缓冲器必须与轨道踏面接触以确保距滑触线有足够的空间。（见图 10）
- JK BK II 滑触线轨道非接线端，用自攻螺钉将滑触线终端护套拧紧到中央滑触线（接地保护导体）上，再用带缓冲器的轨道端盖将轨道封闭。（见图 11）

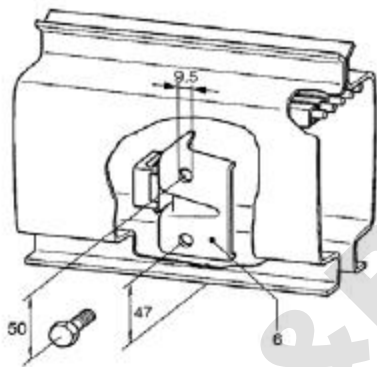


图 10

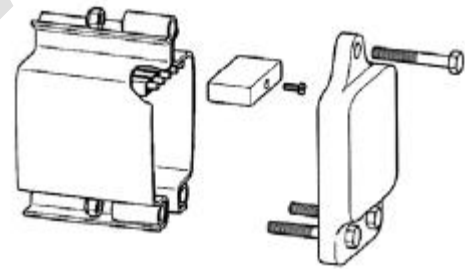


图 11

- 集电器小车应始终位于 2 个运行小车之间或长小车两车轮之间。这样可防止它与其他小车或端部缓冲器相撞。在将集电器小车放入轨道中时，应确保相线 L1、L2 和 L3 正确连接。当和双梁小车架一起使用时，集电器小车可以安装在小车架前后车轮之间。（见图 12）

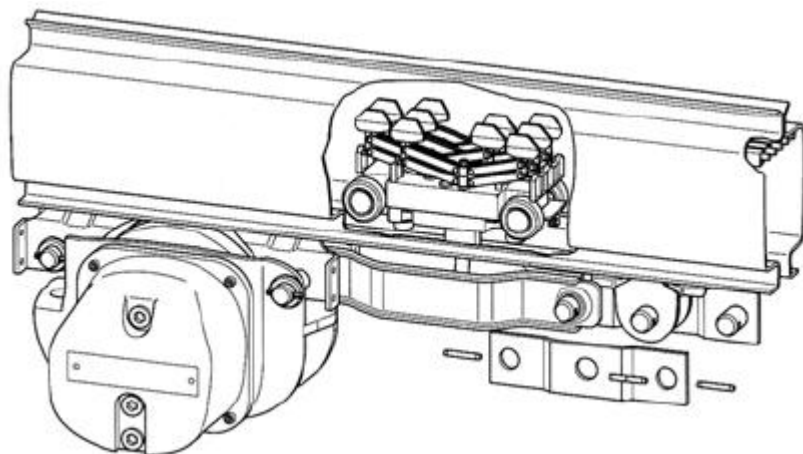


图 12

4、柔性单（双）梁悬挂起重机的安装

单（双）梁悬挂起重机的所有运行轨道必须位于同一水平高度；起重机吊环组件在工厂已预先组装好并铆接固定，不准拆卸吊环螺母及球窝连接；安装时应注意允许的起重机跨度尺寸和悬臂长度。

1) 柔性单梁悬挂起重机的安装（参见图 13、14、15）

- 根据起重机跨度要求将主梁吊环固定在起重机单主梁上。
- 将起重机单主梁吊环与轨道上的小车连接。
- 主梁吊环之距离应小于轨道跨度 10mm~20mm。
- 放入小车、电缆滑架/电缆小车，固定内置缓冲器，安装带缓冲器的端盖和端盖电缆夹。

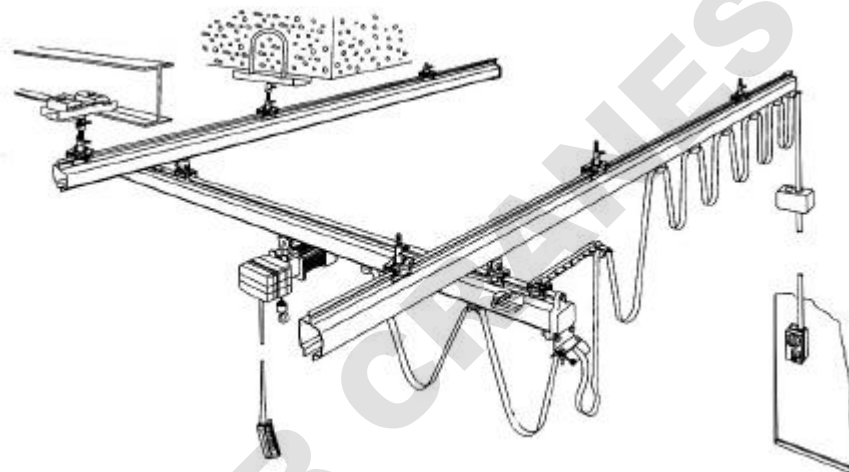


图 13

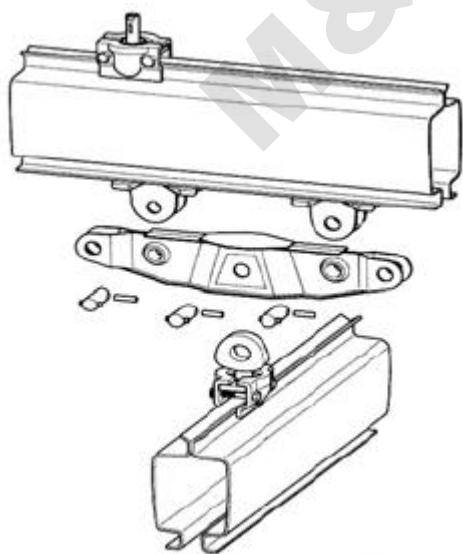


图 14

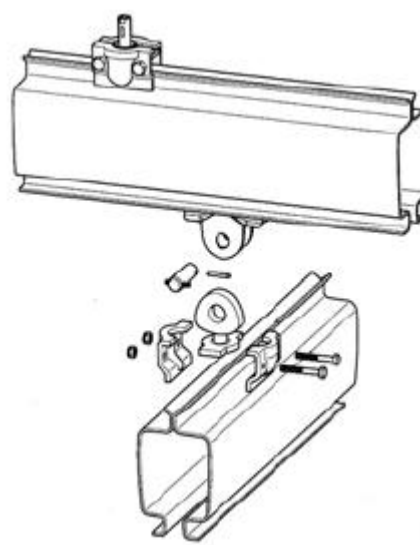


图 15

2) 柔性双梁悬挂起重机的安装（参见图 16、17、18、19、20）

- 根据起重机跨度要求将 4 套主梁吊环分别安装在 2 根主梁上。

- 据小车架的宽度确定三角支撑板的安装方向。用 2 只三角支撑板紧靠近吊环内侧连接组合双主梁。
- 将 4 台手动小车用弹性圆柱销固定在双梁小车架车轴上，小车架拱形朝上装入到双主梁内。将电缆滑块或电缆小车装入起重机主梁，并将内置缓冲器、带缓冲器的端盖和轨端电缆夹安装在主梁上。应确保小车架上的小车与两根主梁上的内置缓冲器同时接触。
- 连接摩擦运行驱动装置和集电器小车或者电缆滑块，及手动小车装入起重机轨道，安装带有缓冲器的轨道端盖以及软缆用端盖电缆夹等。
- 起重机主梁吊环与运行轨道中小车销轴连接并用弹性圆柱销固定。
- 主梁吊环之距离应小于轨道跨度 10mm~20mm。

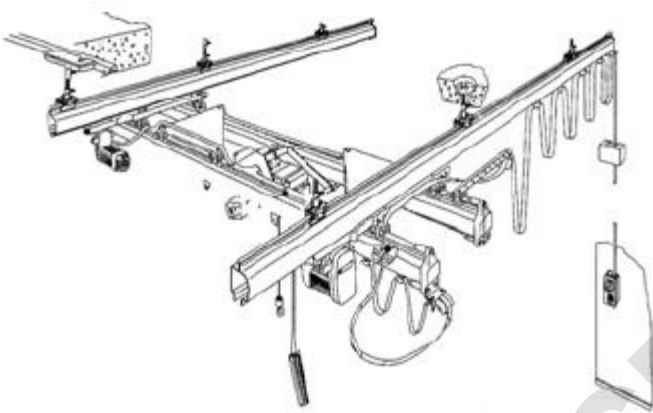


图 16

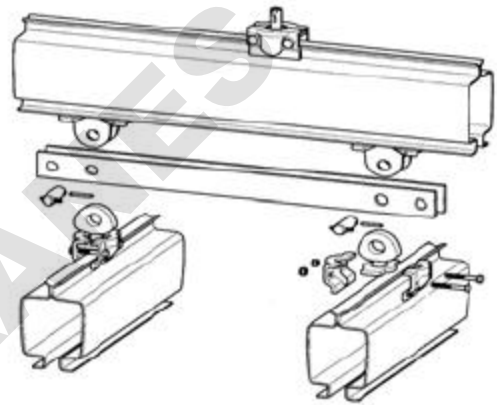


图 17

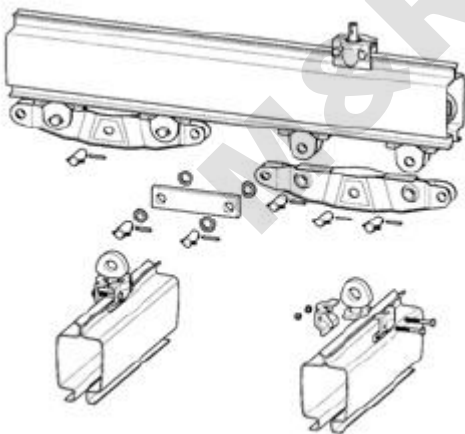


图 18

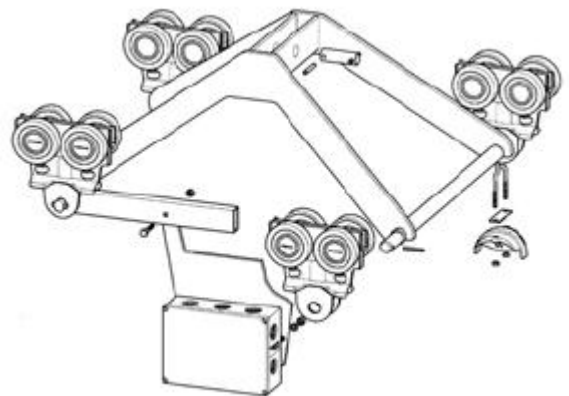


图 19

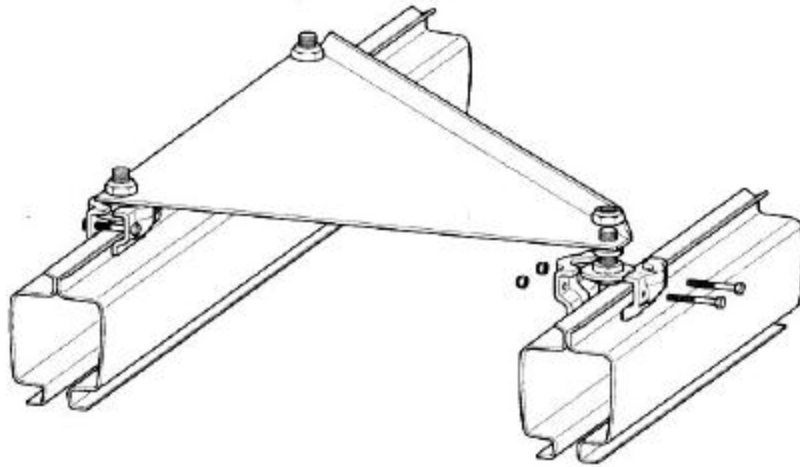


图 20

5、悬挂电动葫芦

- 葫芦吊环的安装位置必须保证葫芦电源接线进口对着供电方向。
- 将环链电动葫芦的吊环与小车承载销轴连接后用弹性圆柱销固定。
- 确保弹性销的销口向外，否则会导致磨损。在重新拆装葫芦时，需更换新的弹性销。
- 其它有关装配、安装、投入使用、操作和维护保养，请参见环链电动葫芦的使用手册。

6、供电系统安装

1) 供电系统(电源与起重设备之间)的组成

- 电源通断开关/隔离开关，及熔断器和插头插座
- 扁电缆和电缆滑架/电缆小车
- 轨端电缆夹，分布在起重机主梁端部、轨道端部、小车架和电动小车上。
- 起重机桥架上线路用圆电缆
- 接线盒及附件
- 滑触线接线插销、电源接入电缆

2) 安装电缆

- 应确保安装时扁电缆沿其全长不扭转，牢固地拧紧电缆固定点处所有螺母和螺栓。
- 选择合适电缆长度，使得无附加张力作用在电缆上。
- 沿电缆长度等距离分布电缆滑架。电缆滑架间距约为所需电缆下垂长度的 2 倍，一般间距为 2m；电缆滑架在弯轨段会产生堵塞，在这种情况下，电缆小车最大间距应小于弯轨半径。
- 拧紧电缆滑架、电缆小车上的螺栓、螺母，使得扁电缆不会从电缆滑架中滑动。

3) 接线

- 按照电器控制接线图连接所有电缆，安装合适的熔断器接入电源。
- 安全滑触线轨道接线端用专用接线插销，按照规定的项序接入电源。注意：必须以滑触线正中央导体为接地线。

7、商标和额定起重量标牌

- 所有起重机必须有生产厂标志、额定起重量标志分别标在轨道（主梁）两侧。
- 葫芦的额定起重量必须与轨道的额定起重量一致。

8、安装起重机需要的设备和检测仪器

- 叉车或维修升降车
- 安装平台架或叉梯
- 钳工工具和电工工具
- 扭矩扳手
- 电焊机和气割设备
- 水准仪、经纬仪、线锥、钢板尺、载荷试验用的砝码

五、柔性组合式悬挂起重机的调试及试运转

柔性组合式悬挂起重机的调试按照起重机产品标准要求进行，并填写起重机调试记录。柔性组合式悬挂起重机调试后，进行试运转并填写起重机试运转记录。

六、柔性组合式悬挂起重机的验收

1、柔性组合式悬挂起重机首先应按照起重机自检报告的规定进行自检，并填写自检记录和自检报告。

2、柔性组合式悬挂起重机的验收应由供需双方共同完成。验收时应履行以下程序：

柔性组合式悬挂起重机的空载试验；

柔性组合式悬挂起重机的静载试验；

柔性组合式悬挂起重机的动载试验；

填写 柔性组合式悬挂起重机的验收报告，供需双方签字。

七、起重机投入使用

1、首次投入使用

- 设备首次投入使用前，工作区域必须有醒目标记或派专人进行现场安全监护；检查供电电源的电压、频率是否与产品铭牌上规定一致；检查起重机所有安全距离；检查起重机运行机构在轨道全长是否存在运行阻碍。

- 设备首次投入使用时只允许接受过操作培训的人员进行操作。

2、起重机操作

- 对于柔性组合式悬挂起重机的操作和维护人员必须符合以下条件：年满 18 岁，智力和身体正常的人员；已经接受过设备操作和维护方面的培训和阅读本手册；接受过工厂（公司）安全条例培训。

- 操作者在确认没有危险时合上电源开关，松开手电门上紧急停止按钮从而接通起重机电源。检查控制装置、限位装置、制动器、及起升机构、运行机构、缓冲器等均工作正常。（参见电动葫芦使用手册等相关文件）

- 操作者确认载荷不超过额定起重量时方可以起吊载荷。起吊时吊具或吊索应确保载荷不会发生滑脱、跌落等事故。

- 手动运行的起重机，只能采用推拉载荷或者吊钩的方式移动运行小车。任何情况下不允许拉手电门电缆来移动负载的运行小车。

- 载荷、吊具与吊钩之间必须采用柔性连接。刚性连接会产生对机件附加的作用力，导致机件疲劳断裂。专用吊具与吊钩连接用的吊环直径应足够大，不会卡死吊钩。

- 操作中应避免经常使用止挡缓冲器停止运行。

- 结束作业时必须执行以下操作：应将起重机移动至存放位置；释放所有载荷，专用吊具、抓斗、电磁铁以及吸盘等也应放至地面；按下紧急停止按钮；切断起重机电源开关。

3、操作安全

- 操作者有责任至少每班一次检查起重机设备是否有明显的损坏，发现立即停用并向相关人员报告损坏情况。

- 起重机不允许运送人员。

- 不允许在人员上方吊运载荷。

- 不准以一定角度斜拉或牵引载荷。

- 不准起吊不能确定是否超过限载极限的或受阻碍的载荷。

- 不准用电动葫芦链条或钢丝绳缠绕载荷起吊。

- 载荷悬吊没有落地的情况下，操作人员不允许离开。

- 不准将安全装置作为操作停止装置使用。（如：滑动离合器、链端挡块、限位开关）

- 发现起重机出现功能性故障或不正常，应立即停止工作。

八、起重机停止使用

1、紧急停车。如果发现会造成人身伤害的危险或出现损坏设备的危险时，应立即按下紧急停止按钮，随后切断起重机电源。起重机发生如下故障也应立即执行紧急停车：对电器装置、电

缆以及绝缘材料造成危害；制动器和安全装置故障。起重机紧急停车后如果满足以下条件，可以重新启动设备：造成故障的原因已经排除，且损坏机件已经更换；设备继续作业不会造成其它危害。

2、下班停止使用起重机。将起重机卸掉载荷移动至规定位置，吊钩升至最高位置按下紧急停止按钮，切断起重机电源。

3、维护保养停止使用起重机。卸掉所有载荷和附加载荷，切断电源并将电源开关箱用挂锁锁住，以防止非许可意外供电。

九、起重机维护保养

1、柔性组合式起重机标维护保养安全规则

- 必须遵守使用手册中有关调整、维护、检查和检查周期等方面的规定。
- 进行机械和电气的修理和维护工作只能由受过培训的人员完成。
- 为调整补偿，设备在投入使用 1~2 个月时应重新拧紧所有的螺栓连接。
- 维护和修理时，只能使用和更换工厂原装标准组件，不允许用其它相似零件替代。
- 不要触及旋转部件，应保持足够的距离，防止衣服、肢体或头发被卷入。
- 在使用清洗剂时、或在易燃物品附近时，应避免明火、高温灼热(焊接)和火星，否则会导致意外火灾、产生有害气体、或损坏绝缘。
- 如果必须带电对零部件进行作业时，现场应有第二个人在场，以便在紧急状况时按下急停按钮或切断供电电源。
- 当拆卸轨道时：在松开螺栓连接前，使用钢丝绳或吊装带等绳索固定轨道头，防止被拆卸轨道掉落。
- 应更换损坏或变形的弹簧卡箍紧固件和弹性圆柱销。不能在小车上焊接或钻孔。

2、起重机标准组件维护检查

起重机标准组件需要很少的维护。出于安全和高效作业的原因，下列检查至少每年进行一次：

1) 在设备投入使用的一至两个月内和定期检查中，必须检查下列部件的所有螺栓连接，必要时，拧紧或固定以补偿螺栓连接中出现的下沉和减少的初始张力。

- 吊挂装置
- 道接头螺栓和端盖螺栓
- 葫芦和小车间的销轴连接
- 起重机主梁和轨道小车间的销轴连接
- 所有运行小车

2) 在进行下列检查工作前, 应防止起重机主梁掉落(可以采用钢丝绳预先吊挂)。检查起重机吊环上的螺栓和铰接球窝之间的连接: 配合是否正确, 是否磨损、需润滑、有缺陷或滑动套丢失。为易于检查连接处, 必要时可松开轨道悬挂夹螺栓。

3) 下列检查每年至少进行一次, 在恶劣工作条件下需要更频繁地进行检查。对于电气设备, 必须检查集电小车和电缆滑架是否磨损, 隔离开关、接线盒和电缆是否损坏。如果电缆损坏, 必须立即更换。根据有关的使用手册检查电动葫芦和摩擦轮运行驱动装置。

3、柔性组合式悬挂起重机标准组件的修理

当装配组件(起重机吊环, 手动小车等)磨损时必须整体更换, 它们不能被拆卸安装零件。

1) 拆卸或更换 JKBK II -R 轨道

●当拆卸轨道时, 应防止轨道接头处的轨道两端掉落(可以采用钢丝绳预先吊挂)。

●松开该轨道接头的连接螺栓, 螺栓必须留在连接管里。

●拉开轨道直到滑触线连接插销自由拔出。

●推动要拆卸的轨道一端, 使轨道端部彼此错开, 拆下滑触线连接插销。

●在拆卸第二根轨道接头时, 必须用钢丝绳或吊装带将整根轨道预先吊挂固定好。

●按相反顺序安装。

2) 从轨道中上拆出小车及其它组件。如果这种操作不能由简单地拆下端盖来完成, 则必须拆开轨道接头的连接。

●按照前面叙述的方法拆开轨道接头的连接。

●横向拉开轨道接头, 取出要拆除的组件。

3) 当集电器小车上的滑动电刷磨损时, 必须更换整个集电臂。在拆下端盖和轨道接头后, 就可以拆出集电器小车。

4、柔性组合式悬挂起重机检查周期

下面规定的检查周期适用于正常单班作业的柔性组合式悬挂起重机。对于在多班制或恶劣工况下作业的起重机必须缩短检查周期。该表不包括日常检查。

柔性组合式悬挂起重机检修计划				
检查项目	检查周期			
	3月	6月	1年	2年
成套设备的总体印象及标志,通用条件和操作印象		Y		
吊挂装置组件中支承结构上的螺栓连接;弹簧卡箍的安装			Y	
吊挂装置组件中吊杆螺栓连接;螺杆拧入深度			Y	
吊挂装置组件中滑动套的磨损			Y	
吊挂装置组件中轨道夹螺栓连接,铰接球窝			Y	
起重机吊环:滑动套的安装,磨损,润滑			Y	
当载荷变化较大时,吊架组件的检查维护	Y			
轨道表面及踏面的尘土			Y	
轨道运行表面磨损情况,轨道接口边缘磨损情况			Y	
轨道接口宽度: JKBK I、16~19mm,最大为 20mm; JKBK II、20~23mm,最大为 26mm; JKBK II 弯轨、22~24mm,最大为 26mm			Y	
轨道导向槽的磨损:剩余材料厚度 JKBK I 为 1.8mm, JKBK II 为 2.7mm,当小于尺寸值时轨道必须更换			Y	
接头螺栓组件(按要求重新拧紧);对接接头直线度			Y	
端盖、轨道、小车和起重机缓冲器配合和磨损情况,磨损时需更换			Y	
道岔/转盘的极限开关(外侧定位螺钉)的调整			Y	
道岔/转盘的限位开关的调整,操作限位开关撞针、限位开关操纵杆的检查			Y	
道岔/转盘的端部挡块行程限制器,需要时重新设置			Y	
道岔/转盘的操作平稳性(尘土、润滑)、磨损			Y	
道岔/转盘操作的拉绳和电动滑块			Y	
道岔/转盘直线度、水平度,对接接头间隙,			Y	
道岔/转盘内的滑触线和供电电缆,		Y		
道岔/转盘的联接螺栓			Y	
滑触线的磨损、烧焦斑点、腐蚀及与 PVC 槽紧配合		Y		
滑触线连接插销			Y	
KBKII-R 滑触线装置 PVC 支承槽吊架的紧固件		Y		
KBKII-R 滑触线装置转载轨的错位及移动或旋转部件间的间隙,最小 2mm,最大 4mm		Y		
KBKII-R 滑触线装置入口轨道处的水平错位最大 1mm 及 紧固件连接		Y		
供电段的电缆连接和插塞接头的配合		Y		
维护段的接头和夹子的配合及紧固件连接		Y		
道岔和转盘上的柔性供电电缆的位置、紧固件、绝缘、破损的股线和电缆外皮		Y		
供电端盖的紧固件		Y		

集电小车的滑动触点和集电臂磨损情况(绝缘体,最大 7mm)、接触力、定心、灵活性、紧固件		Y		
集电小车接线柱板的电缆连接		Y		
集电小车连接电缆的破损的股线、绝缘、变形消除		Y		
集电小车走轮和导向滚轮的磨损、坚固性、灵活性		Y		
集电小车联接件、紧固件		Y		
手动小车和电动运行驱动装置: 运行平稳性, 车轮损坏; 悬挂螺栓的磨损; 弹性圆柱销的磨损(最大 1mm); 小车架的磨损; 连接杆、隔离梁的磨损			Y	
支承滚轮的(摩擦轮)磨损及运行平稳性; 承载小车的损坏		Y		
摩擦轮运行驱动装置接触压力及零件磨损		Y		
起升机构(电动葫芦)见使用手册			Y	
起升限位开关: 开关距离(对于接近开关约为 25mm)			Y	
电器控制设备、接触器	Y			
接近开关: 开关距离大约 15~25mm	Y			
急停按钮的起动的	日常			
采用托缆供电: 电缆的状况(扭结); 电缆小车或滑架的磨损; 电缆小车或滑架的间隔; 电缆的损坏		Y		
钢结构支撑: 螺栓、垫圈、螺母的紧固腐蚀情况, 钢结构变形、开焊			Y	

信息反馈单

我厂为了进一步提高产品质量，满足使用要求，谨请您对我们的产品提出宝贵意见。谢

谢！

客户单位		使用部门	
产品型号		规格	
产品编号		制造日期	
使用概况 (使用环境和 繁忙程度)			
存在问题			
客户意见			
客户地址：			
电话：		邮政编码：	
备注：客户在加盖公章后，邮寄：214437 江苏省靖江市东环五里桥 靖江市龙马起重设备有限公司质量检验科，联系电话：0523-85176176			